

1 2 3 4 5 6 7 8

A

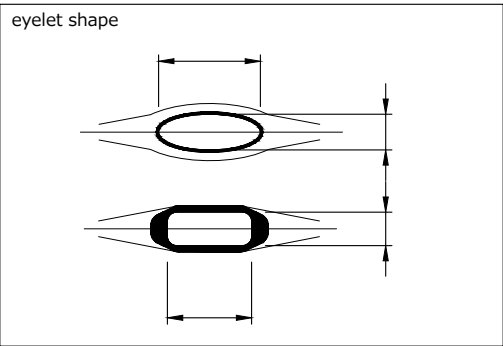
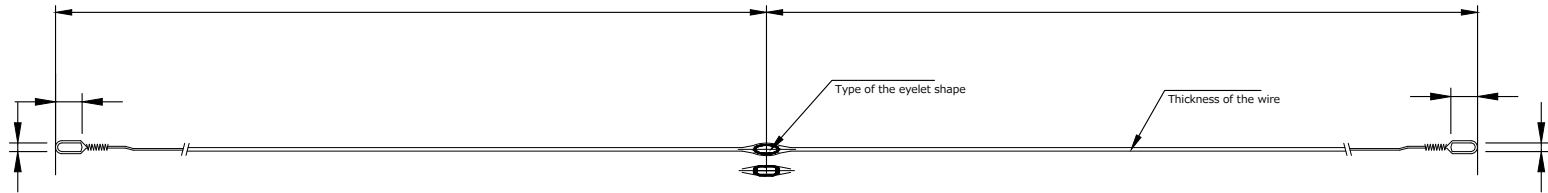
A

B

B

C

C



D

D

E

E

F

F



仕上り記号 FINISH MARK	記号 MARK	部番 PART NO.	名称 PART NAME	材質 MATERIAL	数量 QTY.	備考 NOTE			
	材質 MATERIAL		処理 TREATMENT						
一般公差 TOLERANCE (±)			尺度 SCALE	年月日 DATE	品名 NAME				
呼び寸法 等級	1	2	3						
4以上	0.1	0.1	0.1						
4をこえ16まで	0.1	0.1	0.1						
16をこえ63まで	0.1	0.2	0.3						
63をこえ250まで	0.2	0.3	0.3						
250以上	0.3	0.5	0.8	承認 APP'D	検閲 CHECK'D	製図 DRAWN	設計 DESG'N'D	図番 DRAWING NO.	

1 2 3 4 5 6 7 8