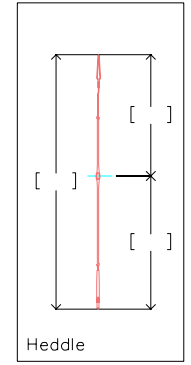
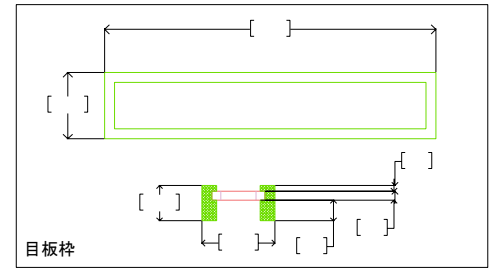
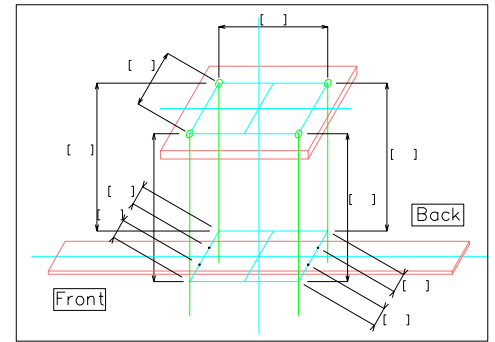
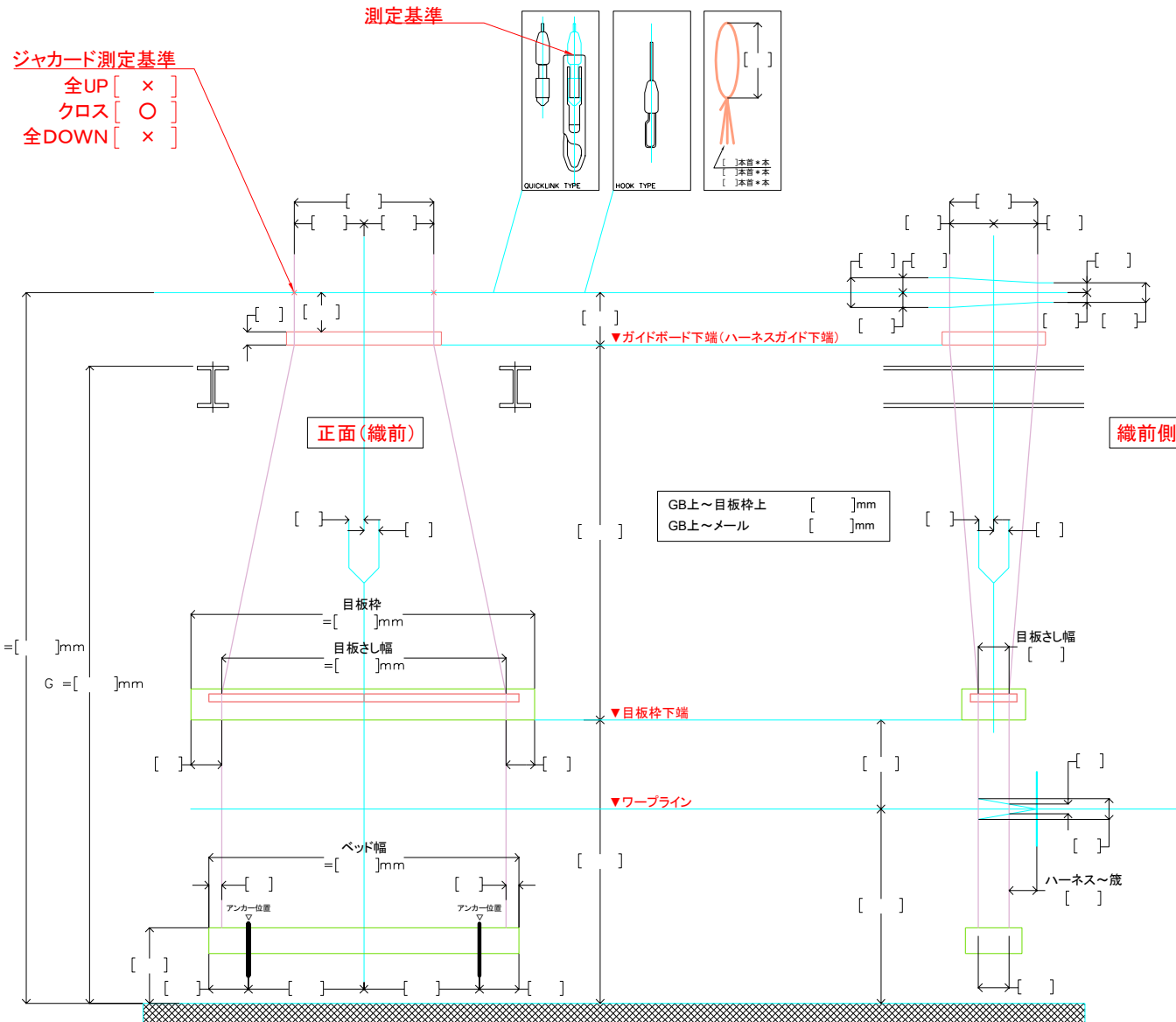


ジャカード	[ ]	フック数	[ ]針	使用フック数	[ ]針
織機	[ ]	織機幅	[ ]mm	箄幅	[ ]mm
1釜本数 * 釜数	[ ]本 * [ ]釜	総本数	[ ]本	箄通幅	[ ]mm
回転数RPM	[ ]RPM	開口値mm	[ ]mm/[ ]mm	箄1ハ本数	[ ]本/ハ



校正	旧図面破棄確認

記		承認	確認	作成
事				

モリモト株式会社  
MORIMOTO CO., LTD.

顧客名称		管理番号	M-
図面名称	コンプリートハネス寸法測定図	年月日	
図面No.		幅尺	free
		様式	MOS-0002-A
		修正	箇所